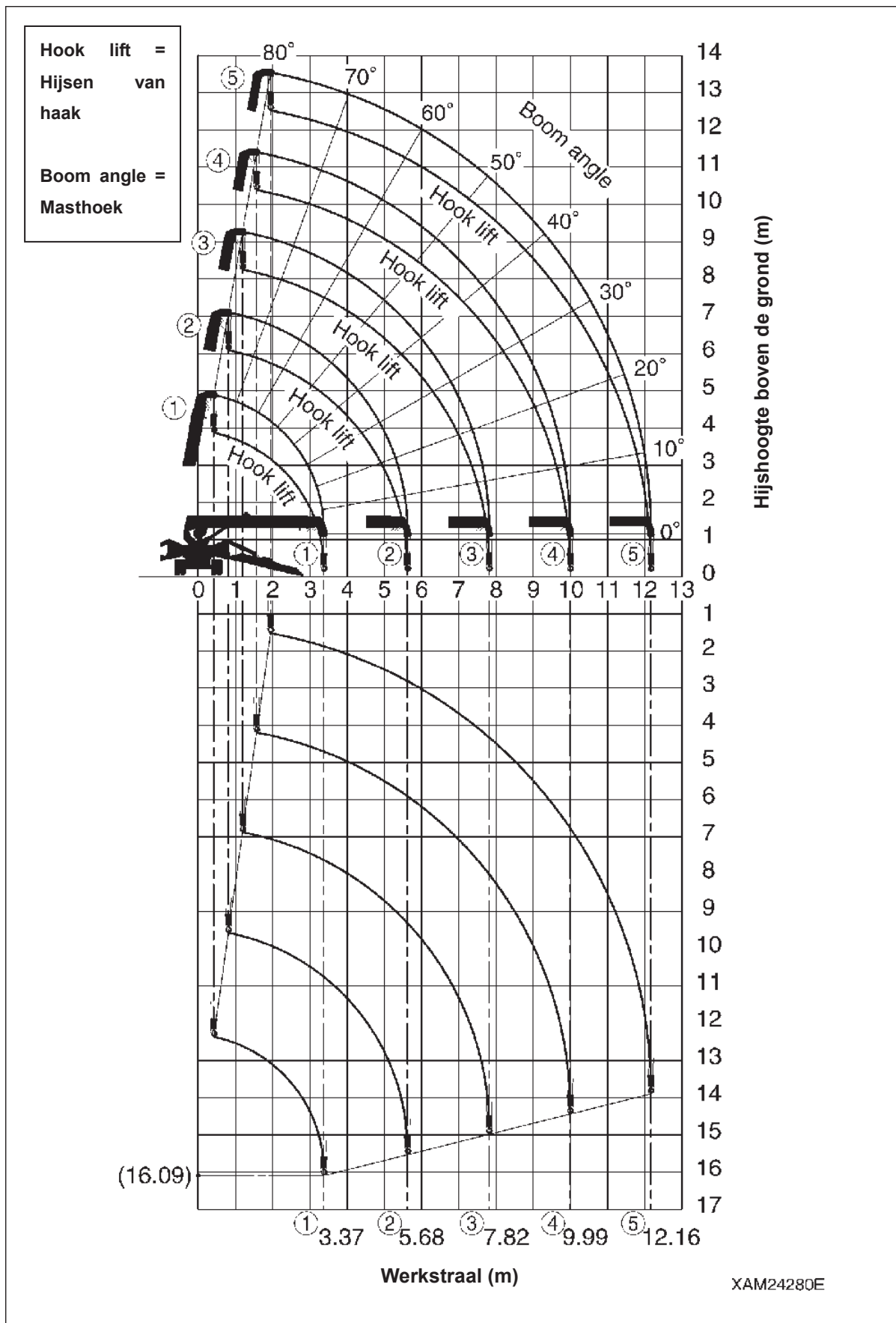
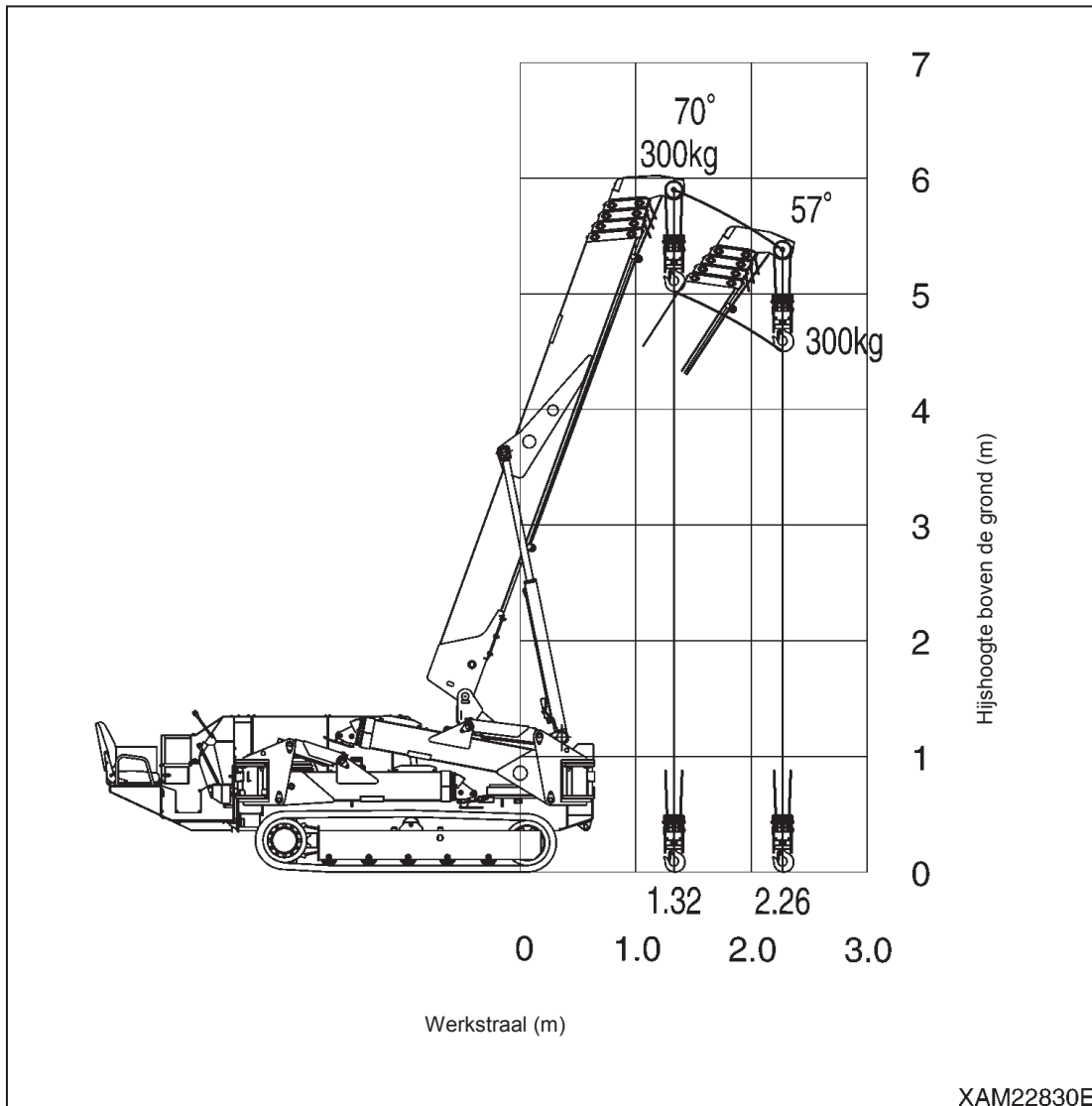


# 1.5 WERKSTRAAL EN HIJSHOOGTE



## 1.6 WERKSTRAAL EN HIJSHOOGTE (TIJDENS RIJDEN MET OPGEHESEN LAST)



### **⚠ GEVAAR**

Bij het uitvoeren van pick & carry-werkzaamheden moet u de volgende regels volgen om te voorkomen dat de machine omkantelt.

1. Rijd niet op een helling, zachte ondergrond of oneffen ondergrond.
2. Zwenk de hijskraan nooit. Vermijd plotselinge bewegingen bij het stoppen of starten.
3. Als u rijdt met een opgehesen last, houd deze dan zo laag mogelijk.
4. Als de last schommelt, stop dan met rijden tot deze weer stil hangt.