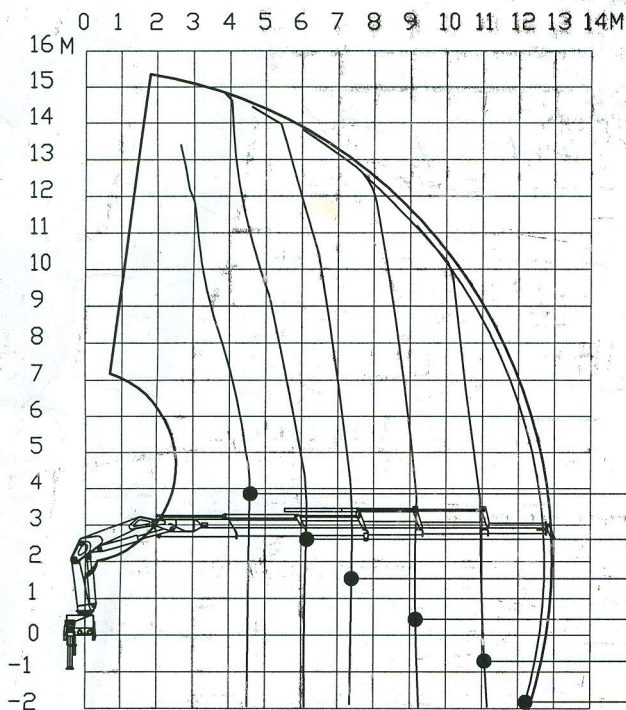


Lastdiagram



Technische gegevens:

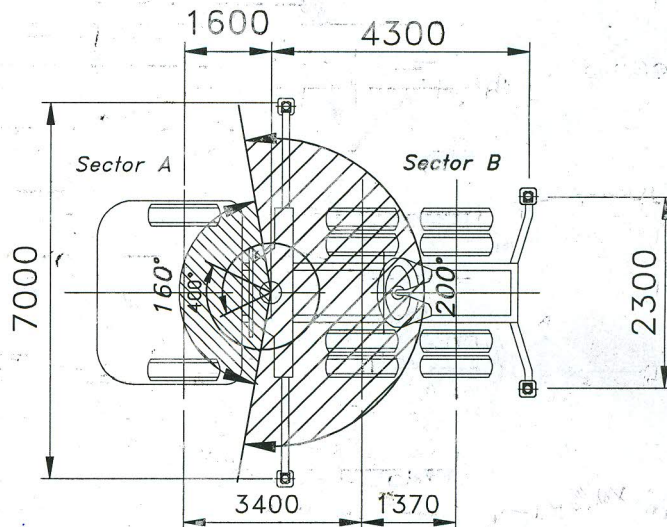
Gieklengte = vlucht + 0.28 m.
 Max. vlucht = 12.99 m.
 Slag hydr. uitsch. giek = 8.1 m.
 Hefmoment = 330 kNm.
 Zwenksnelheid = 15°/s.
 Standaard zwenkbereik = 400°.

Hefcapaciteit bij een vlucht van :

Bedrijfslast in kg. Vlucht in m.

Sector A		Sector B	
40%	80%		
2610	5525	7200	4.6
1755	4010	5300	6.1
1285	3130	4200	7.5
945	2455	3300	9.2
740	2020	2750	10.9
615	1710	2300	12.7

Indien schoteldruk van 6100 kg aanwezig is, kan gedraaid worden tot 80% voor de cabine.



Algemene gegevens

- Tot windsnelheid 20 m/s gelden geen beperkingen, gerekend met een lastoppervlakte van 1.2 m² per ton hijslast.
- De bediener dient bekend te zijn met de veiligheids- en bedieningsvoorschriften
- De installatie waterpas stempelen op draagkrachtige bodem, met volledig uitgeschoven steunpoothouders, alvorens de kraangiuk wordt uitgezwenkt.
- Verrijden van de auto mag alleen met de kraaninstallatie in transportopstelling.
- Eigen massa van de hijsmiddelen dient van de bedrijfslast te worden afgetrokken.
- Belastingen en belastingscombinaties volgens DIN 15018.
- Stabiliteit volgens ISO 4305.

Kraanmerk **HIAB** Type 350-5

HIAB **LEEBUR**

HIAB LEEBUR B.V.
 Steenwijkenstraatweg 78
 7942 HR Meppel
 Tel: 0522-253831

PARTEK

HIAB LEEBUR B.V.

Projectnr. **30896/0**
 Bouwjaar **2000**
 Handtek.:
 Gewaarmerkt d.d. **12.07.2000**
 Lastfabelnr.: **L-3867**